

PROPORCJONALNY ZAWÓR REDUKCYJNY SYNTRONIC

**METAL
WORK**[®]
P N E U M A T I C

Zadaniem proporcjonalnego zaworu redukcyjnego serii SYNTRONIC jest precyzyjna regulacja ciśnienia w układzie pneumatycznym oraz utrzymywanie wartości zadanej przez sygnał sterujący.

Zawory SYNTRONIC są sterowane za pomocą złącza M12x1 i mogą być sterowane sygnałem napięciowym lub prądowym.

Główna obudowa wykonana jest z technopolimeru, zawiera opcjonalny 3-cyfrowy wyświetlacz a przyłącza pneumatyczne są realizowane, podobnie jak w innych produktach serii Syntesi, przez użycie wymiennalnych adaptorów.

Obecność dwóch membran kształtowych zapewnia:

- Wyższe wartości przepływu nominalnego dzięki większemu skokowi membrany.
- Większą czułość i szybkość reakcji na zmianę nastawy dzięki obniżeniu tarcia statycznego i kinetycznego podzespołów.
- Wyższą dokładność w utrzymaniu zadanego ciśnienia wyjściowego przy zmianie wartości przepływu i ciśnienia zasilającego.

SYNTRONIC posiada pełne odpowietrzenie wsteczne, dzięki czemu może być stosowany między zaworem rozdzielającym a elementem wykonawczym.

Regulacja ciśnienia odbywa się w zamkniętej pętli, gdzie blok sterujący porównuje wartość ciśnienia na przyłączy wyjściowym z zaworu (sygnał sprzężenia zwrotnego od precyzyjnego czujnika ciśnienia) z wartością zadaną i w zależności od sytuacji steruje pracą dwóch zaworów pilotujących w taki sposób, aby osiągnąć wartość zadaną.

Wartość ciśnienia oraz szereg informacji i diagnostyki są widoczne przez cały czas na 7-segmentowym wyświetlaczu. Interfejs użytkownika z wyświetlaczem i diodami LED znajduje się na płaszczyźnie czołowej zapewniając doskonałą widoczność.



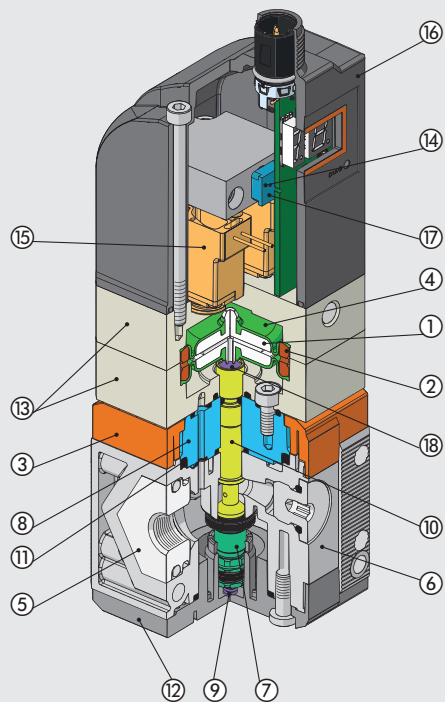
JEDNOSTKI FRL

PROPORCJONALNY ZAWÓR REDUKCYJNY SYNTRONIC

DANE TECHNICZNE				
		1/8"	1/4"	3/8"
Przyłącze		1/8"	1/4"	3/8"
Medium robocze		Filtrowane, nieolejone sprężone powietrze.		
		Dokładność filtracji - min 10 µm		
Minimalne ciśnienie zasilające	bar	Ciśnienie zadane + 1 bar		
Maksymalne ciśnienie zasilające	bar	11		
Temperatura pracy	°C	0 ÷ 50		
Zakres ciśnienia wyjściowego	bar	0.2 ÷ 10		
Przepływ nominalny przy 6.3 bar ΔP 0.5 ciśnienie wejściowe 10 bar	Nl/min	1100	1800	2200
	scfm	39	64	78
Przepływ nominalny przy 6.3 bar ΔP 1 ciśnienie wejściowe 10 bar	Nl/min	1500	2200	2800
	scfm	53	78	99
Masa	g	378	373	364
Stopień ochrony		IP65		
Pełne odpowietrzenie wsteczne		W standardzie		
Zasilanie	VDC	12 -10% 24 +30%		
Minimalne napięcie robocze	VDC	10.8		
Maksymalne napięcie robocze	VDC	31.2		
Maksymalne dopuszczalne napięcie	VDC	32*		
Pobór prądu		max 220 mA przy 12VDC		
Histereza		< ± 0.4% (pełnego zakresu)		
Powtarzalność		< ± 0.2% (pełnego zakresu)		
Czułość / DEAD - BAND	bar	0.1		
Ciśnienie wyjściowe (wersja z wyświetlaczem)	Dokładność	< ± 0.1% (pełnego zakresu)		
	Jednostka	bar		
	Dokładność odczytu	0.01 bar		
Dokładność wyjścia analogowe		< ± 0.1% (pełnego zakresu)		
Charakterystyka termiczna		max 2 mbar/°C		
Sposób montażu		W dowolnej pozycji		
Śruby do montażu ściennego		Dwie śruby M4		
Uwagi		W przypadku poboru powietrza na wyjściu z zaworu, ciśnienie może się zmieniać.		

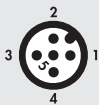
BUDOWA

- ① PŁYTA: aluminium anodowane
- ② PODKŁADKA MEMBRANY: aluminium anodowane
- ③ POKRYWA: tworzywo sztuczne
- ④ MEMBRANA: NBR
- ⑤ PRZYŁĄCZE WEJ./WYJ.: mosiądz niklowany
- ⑥ KORPUŚ: technopolimer
- ⑦ ZAWÓR MOSIĘŻNY Z USZCZELNIENIEM NBR
- ⑧ POKRYWA GÓRNA: aluminium pasywowane
- ⑨ SPRĘŻYNA: stal nierdzewna
- ⑩ TRZPIEŃ: mosiądz OT58
- ⑪ USZCZELNIENIA: NBR
- ⑫ NASADKA: technopolimer
- ⑬ KORPUŚ: aluminium malowane
- ⑭ PRZEKAŹNIK CIŚNIENIA
- ⑮ ZAWÓR ELEKTRYCZNY: 10 mm serii PLT-10
- ⑯ OBUDOWA: technopolimer
- ⑰ OBWODY ELEKTRONICZNE
- ⑱ USZCZELNIENIE ODPOWIETRZENIA: NBR



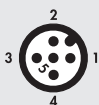
SCHEMAT POŁĄCZEŃ

Wersja analogowa 0-10 V



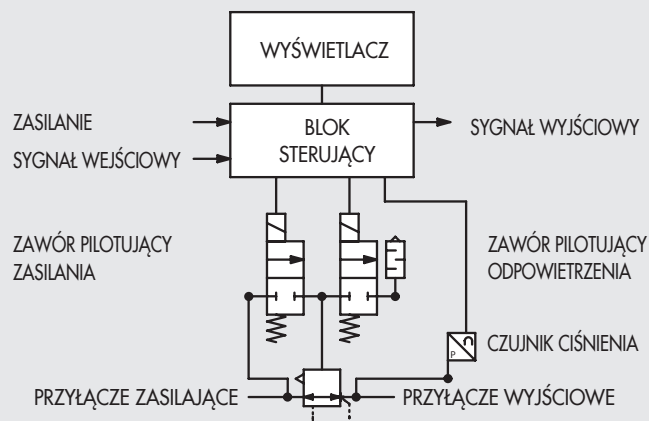
Pin	Opis	Kolor przewodu
1	Zasilanie +12÷24 VDC	Brązowy
2	Wejście cyfrowe IN+ 0-10V	Biały
3	Zasilanie 0 VDC (GND)	Niebieski
4	Wejście cyfrowe IN- 0-10V	Czarny
5	Wyjście analogowe 0-10V	Szary

Wersja analogowa 4-20 mA



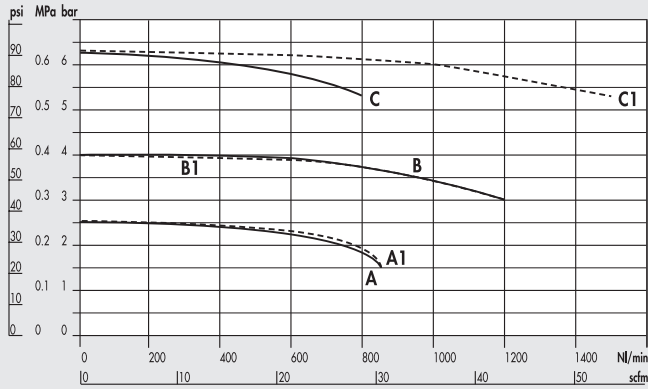
Pin	Opis	Kolor przewodu
1	Zasilanie +12÷24 VDC	Brązowy
2	Wejście cyfrowe IN+ 4-20mA	Biały
3	Zasilanie 0 VDC (GND)	Niebieski
4	Wejście cyfrowe IN- 4-20mA	Czarny
5	Wyjście analogowe 0-10V	Szary

SCHEMAT BLOKOWY

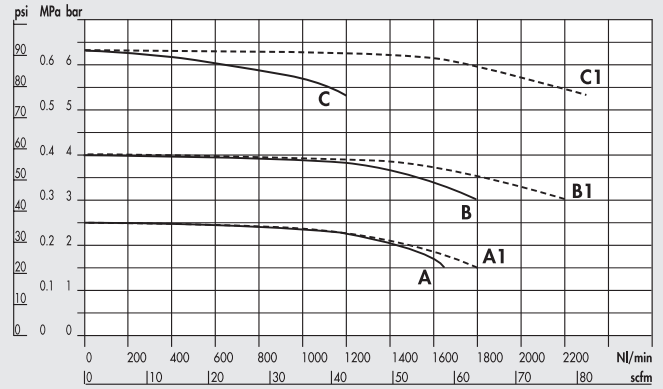


CHARAKTERYSTYKI PRZEPIYKOWE

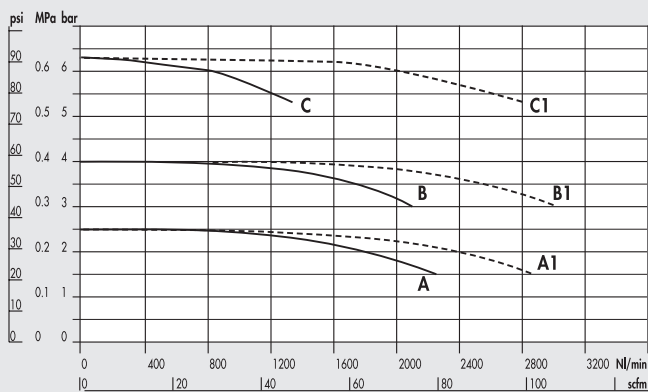
Syntronic SY1 1/8"



Syntronic SY1 1/4"



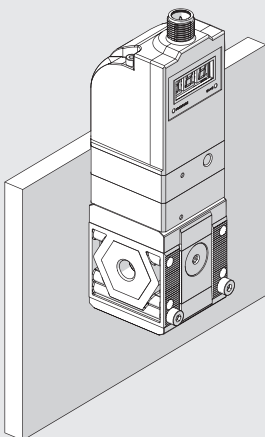
Syntronic SY1 3/8"



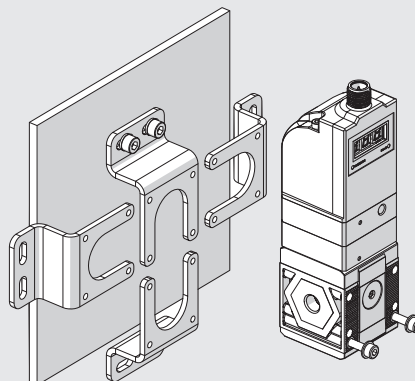
- A = P Wej. 7 bar - P Wyj. 2.5 bar
- B = P Wej. 7 bar - P Wyj. 4 bar
- C = P Wej. 7 bar - P Wyj. 6.3 bar
- A1 = P Wej. 10 bar - P Wyj. 2.5 bar
- B1 = P Wej. 10 bar - P Wyj. 4 bar
- C1 = P Wej. 10 bar - P Wyj. 6.3 bar

MONTAŻ

Ścienne, przy użyciu dwóch śrub

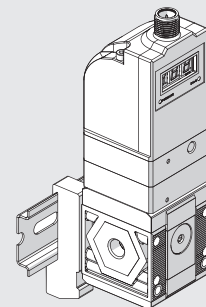


Przy użyciu wspornika

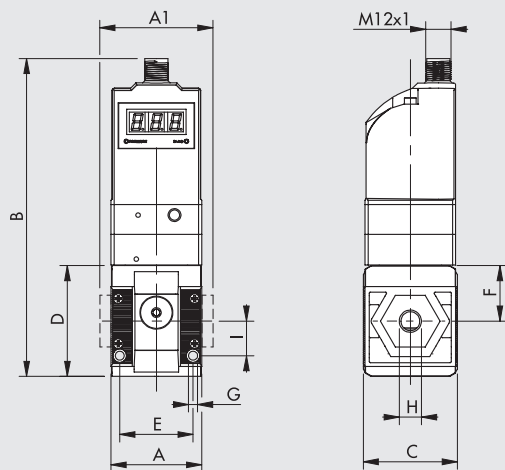


Wspornik można zamontować z dowolnej strony

Na szynie DIN EN50022 za pomocą adaptora



WYMIARY



	WIELKOŚĆ 1		
	1/8"	1/4"	3/8"
H (gwint przyłączeniowy)	1/8"	1/4"	3/8"
A	-	42	-
A1	-	-	44
B	-	147.5	-
C	-	44	-
D	-	51.5	-
E	-	33.5	-
F	-	25.8	-
G	otwór przełotowy dla śruby M4		
I	16		

KLUCZ DO INDEKSÓW

56	1	1	G	00	1
SYNTESI	ROZMIAR	PRZYŁĄCZE WEJŚCIOWE	ELEMENT	TYP	PRZYŁĄCZE WYJŚCIOWE
56 Syntesi	1 Rozmiar 1	0 Bez przyłącza 1 1/8" 2 1/4" 3 3/8"	G Syntronic	00 0-10V bez wyświetlacza 01 4-20 mA bez wyświetlacza 10 0-10V z wyświetlaczem 11 4-20 mA z wyświetlaczem	0 Bez przyłącza 1 1/8" 2 1/4" 3 3/8"

INDEKSY ZAMÓWIENIOWE (NAJBARDZIEJ POPULARNYCH WERSJI)

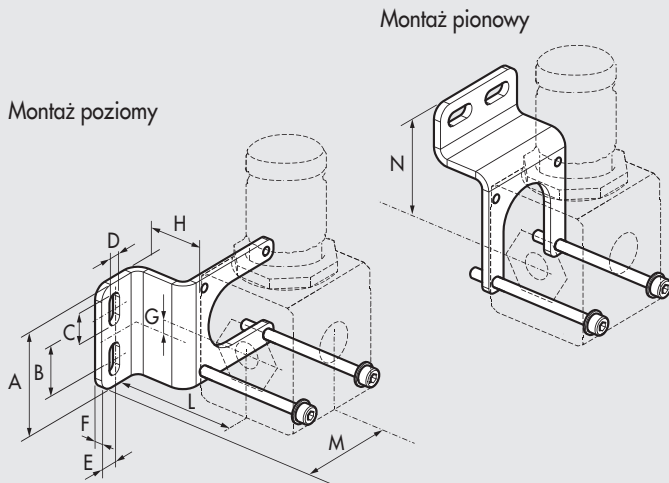
UWAGA: Poza wymienionymi poniżej kodami, możliwe jest zamówienie kodów zgodnych z powyższym kluczem

Indeks	Opis	Indeks	Opis
5610G000	SYNTRONIC SY1 bez płyt końcowych 0-10V BW	5612G002	SYNTRONIC SY1 1/4 0-10V BW
5610G010	SYNTRONIC SY1 bez płyt końcowych 4-20 mA BW	5612G012	SYNTRONIC SY1 1/4 4-20 mA BW
5610G100	SYNTRONIC SY1 bez płyt końcowych 0-10V	5612G102	SYNTRONIC SY1 1/4 0-10V
5610G110	SYNTRONIC SY1 bez płyt końcowych 4-20 mA	5612G112	SYNTRONIC SY1 1/4 4-20 mA
5611G001	SYNTRONIC SY1 1/8 0-10V BW	5613G003	SYNTRONIC SY1 3/8 0-10V BW
5611G011	SYNTRONIC SY1 1/8 4-20 mA BW	5613G013	SYNTRONIC SY1 3/8 4-20 mA BW
5611G101	SYNTRONIC SY1 1/8 0-10V	5613G103	SYNTRONIC SY1 3/8 0-10V
5611G111	SYNTRONIC SY1 1/8 4-20 mA	5613G113	SYNTRONIC SY1 3/8 4-20 mA

NOTATKI

AKCESORIA

WSPORNIK MOCUJĄCY

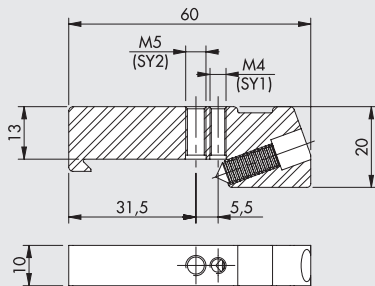


Indeks	Opis
9200716X	Wspornik mocujący SY1

Uwagi: pakowany w komplecie ze śrubami i podkładkami
Moment maksymalny 0.8 Nm dla SY1

Indeks	A	B	C	D	E	F	G	H	L	M	N
9200716X	41.5	20	12.7	5.5	7	3	0.8	25	43.8	46.5	47

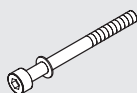
UCHWYT DO SZYNY DIN EN50022



Indeks	Opis
9200718X	Uchwyt do szyny DIN EN50022, SY1 - SY2

Uwagi: w opakowaniu 2szt. ze śrubami i podkładkami.
Moment maksymalny 0.8 Nm dla SY1

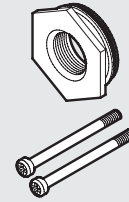
ŚRUBA DO MONTAŻU ŚCIENNEGO



Indeks	Opis
9210030	Śruba do montażu M4x55 SY1

Moment maksymalny 0.8 Nm dla SY1

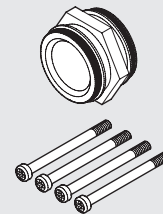
GNIAZDO PRZYŁĄCZENIOWE



Indeks	Opis
9210001	Zestaw WEJ. WYJ. 1/8 SY1
9210002	Zestaw WEJ. WYJ. 1/4 SY1
9210003	Zestaw WEJ. WYJ. 3/8 SY1

Moment maks. SY1 = 0.4 Nm

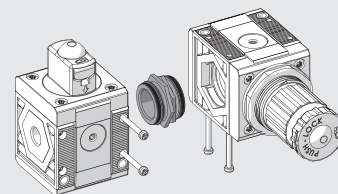
ZESTAW ŁĄCZNIKA



Indeks	Opis
9210000	Zestaw połączeniowy SY 1

Moment maks. SY1 = 0.4 Nm

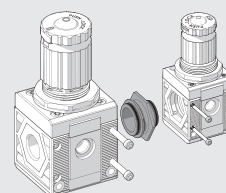
ZESTAW POŁĄCZENIOWY 90°



Indeks	Opis
9210009	Zestaw połączeniowy 90° SY1

Moment maks. SY1 = 0.4 Nm

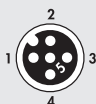
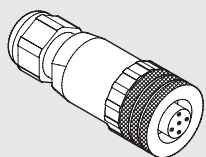
ZESTAW POŁĄCZENIOWY SY1 - SY2



Indeks	Opis
9210006	Zestaw połączeniowy dla SY1 - SY2

Moment maks. SY1 = 0.4 Nm

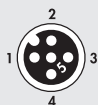
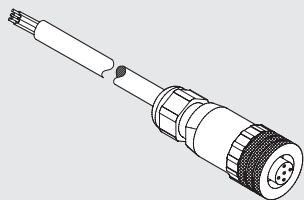
ZŁĄCZE PROSTE M12x1, 5-PIN



Indeks Opis

W0970513001 Złącze elektryczne proste M12x1 5-Pin

ZŁĄCZE PROSTE M12x1 5-PIN Z PRZEWODEM

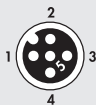
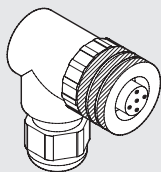


Pin	Kolor przewodu
1	Brązowy
2	Biały
3	Niebieski
4	Czarny
5	Szary

Indeks Opis

W0970513002 Złącze elektryczne proste M12x1 5-Pin przewodem L=5m

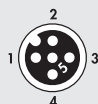
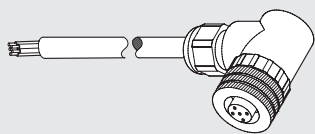
ZŁĄCZE 90° M12x1, 5-PIN



Indeks Opis

W0970513003 Złącze elektryczne 90° M12x1 5-Pin

ZŁĄCZE KĄTOWE 90° M12x1 8-PIN Z PRZEWODEM



Pin	Kolor przewodu
1	Brązowy
2	Biały
3	Niebieski
4	Czarny
5	Szary

Indeks Opis

W0970513004 Złącze elektryczne 90° M12x1 5-Pin z przewodem L=5m

NOTATKI